

**Placa de inducción, 80 cm, Negro, sin marco inoxidable
3EB985LH**



Programación tiempo



3AB3030L Accesorio de unión

- La rapidez y la limpieza en la cocina tienen un nombre: inducción.
- Disfruta de la cocina a lo grande en su zona gigante de 28 cm.
- Acelera el calentamiento de líquidos con la función Sprint.
- Con la función programación es imposible que te despistes.
- Seguridad para niños: bloquea la placa de forma permanente o temporal para evitar descuidos.

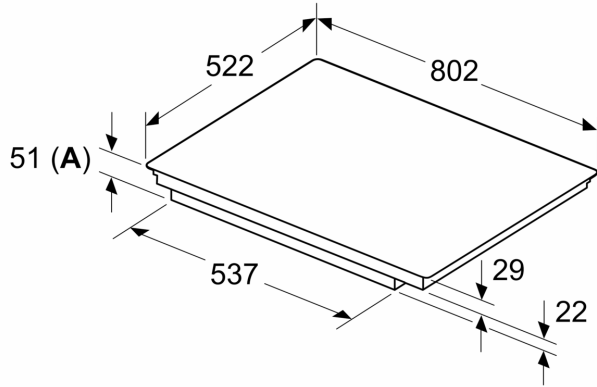
Familia de Producto: Placa independiente vitrocerámica
 Tipo de construcción: Integrable
 Entrada de energía: Eléctrico
 Número de posiciones que se pueden usar al mismo tiempo: 4
 Dimensiones de instalación necesarias (H x W x D): 51 x 750-750 x 490-500 mm
 Anchura: 802 mm
 Dimensiones de instalación necesarias (H x W x D): 51x802x522 mm
 Medidas del producto embalado: 126 x 953 x 608 mm
 Peso neto: 13.8 kg
 Peso bruto: 17.4 kg
 Indicador de calor residual: Separado
 Ubicación del panel de mandos: Frontal de placa de cocina
 Material de la superficie básica: Cristal vitrocerámico
 Color superficie superior: Negro
 Longitud del cable de alimentación eléctrica: 110.0 cm
 Código EAN: 4242006308506
 Tensión: 220-240 V
 Frecuencia: 50; 60 Hz



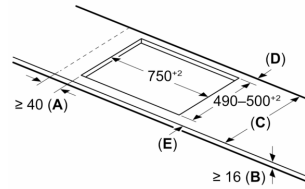
4 242006 308506

**Placa de inducción, 80 cm, Negro, sin marco inoxidable
3EB985LH**

Dimensiones en mm



Dimensiones en mm



A: Distancia mín. desde el hueco de la placa hasta la pared

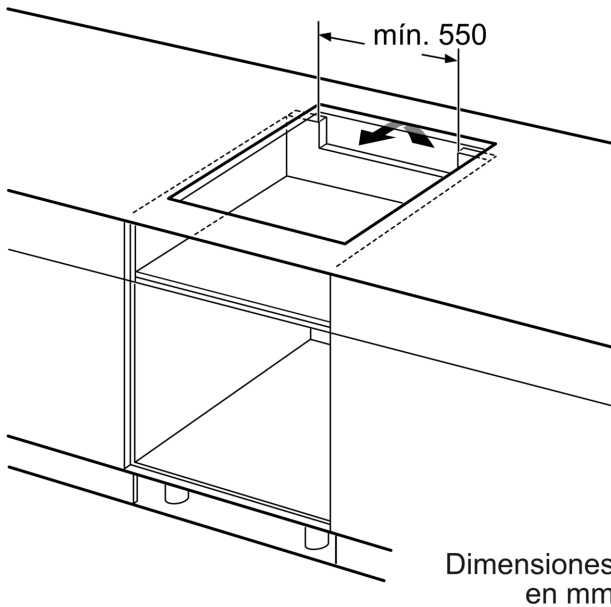
B: El espacio libre entre la superficie de la encimera y la parte superior del frontal del horno debe ser de 30 mm

Ver los requisitos de espacio para el horno

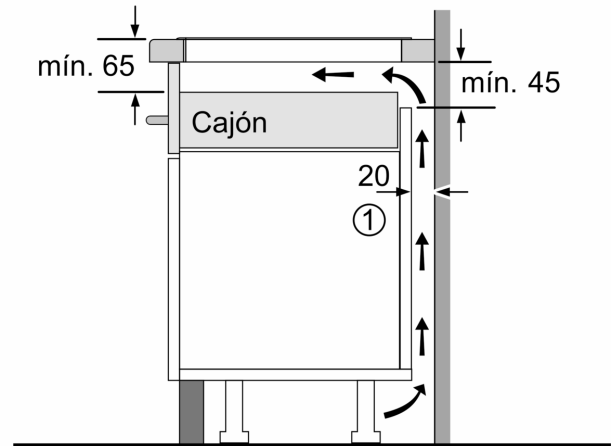
La encimera en la que se va a montar la placa debe soportar cargas de aprox. 60 kg; se deben utilizar estructuras adecuadas, si es necesario

C	D	E
585-600	50	≥ 35
> 600	≥ 50	≥ 50

A: Profundidad de empotramiento

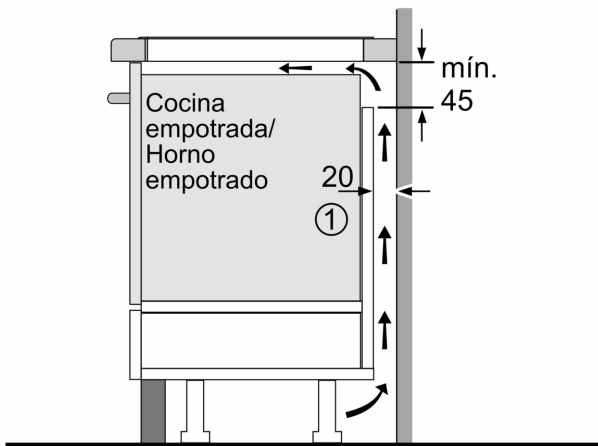


Dimensiones en mm



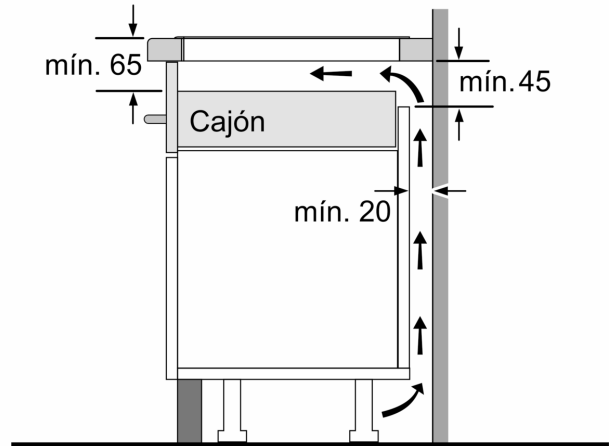
① Espacio de ventilación necesario.

Dimensiones en mm



①
Rendija de
ventilación necesaria

Dimensiones en mm



Dimensiones en mm